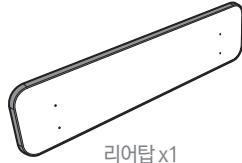
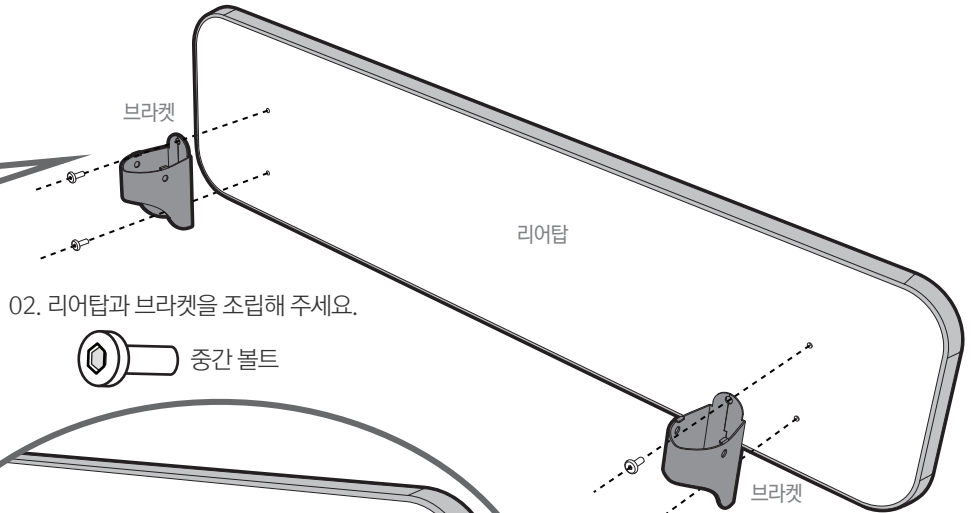
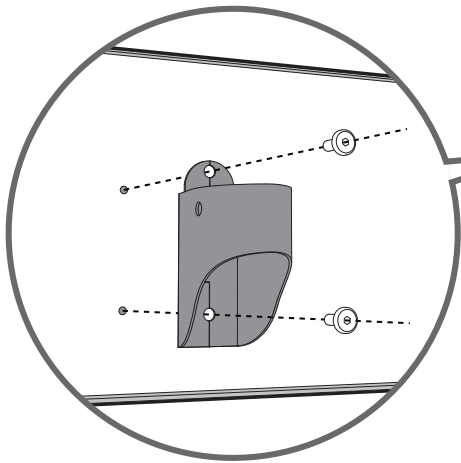


01 리어탑 및 브라켓 결합

※ TIP 공구를 사용하지 전에 손으로 나사의 위치를 잡아주세요.

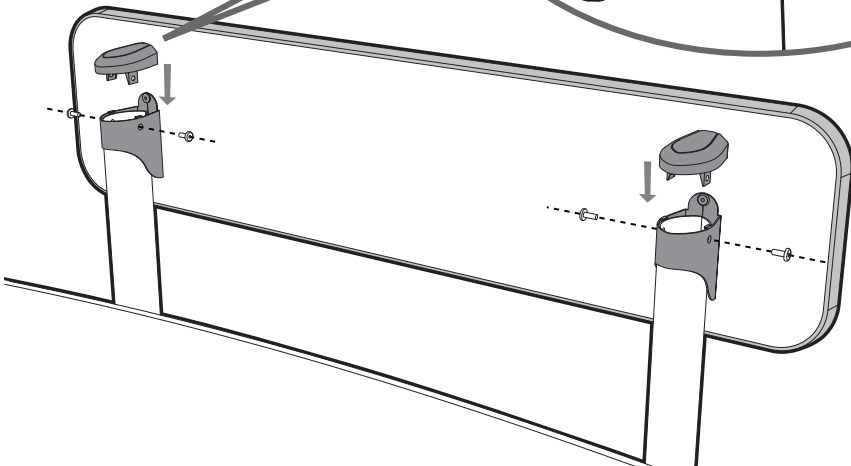
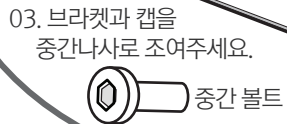
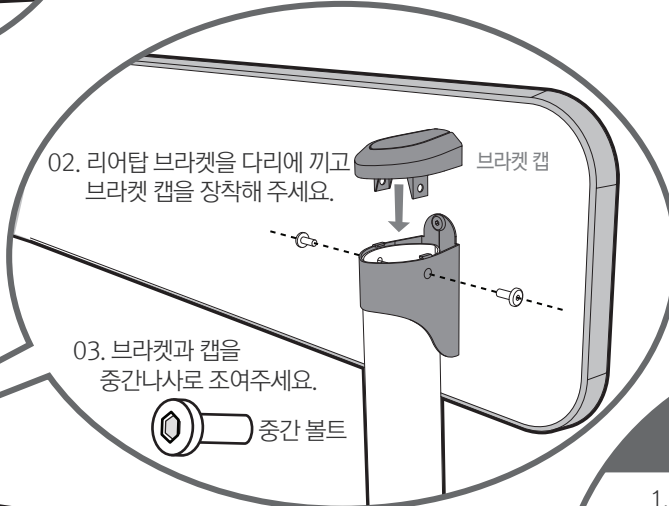


01. 리어탑 방향 확인



02 리어탑을 다리에 결합

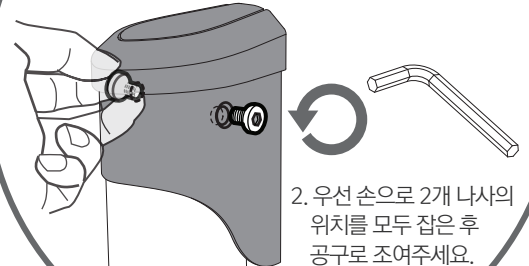
※ TIP 그림과 같은 순서대로 브라켓 캡을 먼저 끼운 후 중간볼트로 조여주세요.



FAQ

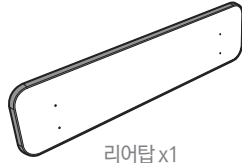
볼트가 안 들어가요!

1. 볼트를 한쪽만 세게 조이면, 다른 구멍들이 비틀어져 안 들어갈 수 있어요.



01 리어탑 및 브라켓 방향 확인

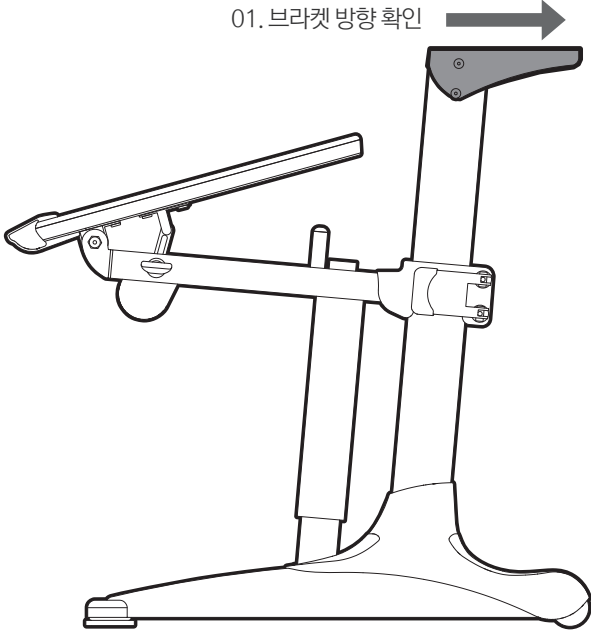
※ TIP 조립하기 전에 리어탑과 브라켓의 조립방향을 확인해 주세요.



01. 브라켓 방향 확인

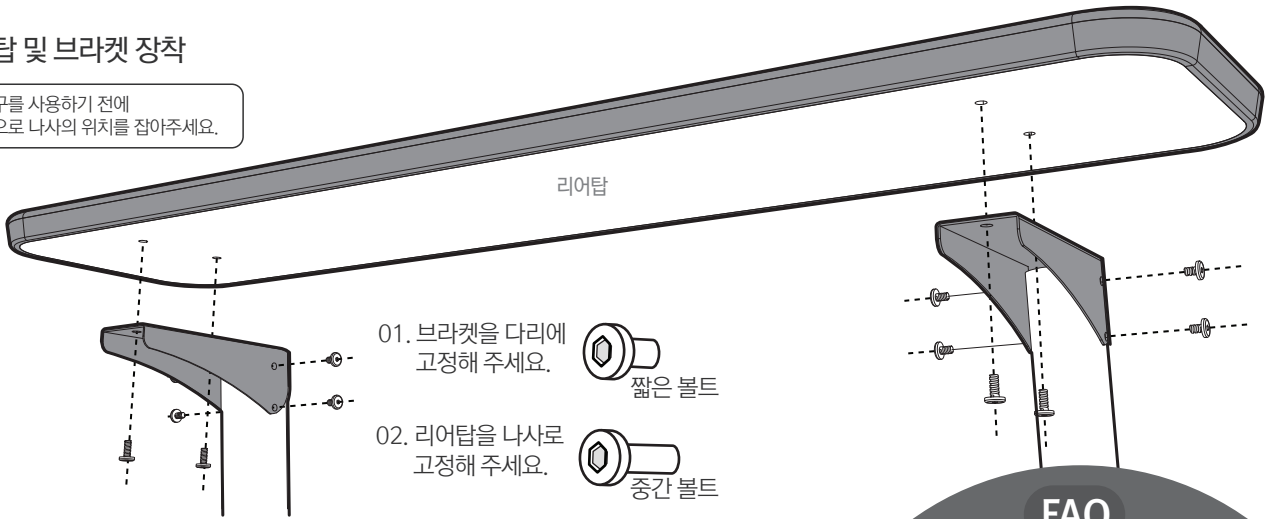
02. 리어탑 방향 확인

! 나사 홀에서 넓은 면이 전면을 향하게 해주세요.



02 리어탑 및 브라켓 장착

※ TIP 공구를 사용하기 전에 손으로 나사의 위치를 잡아주세요.



01. 브라켓을 다리에 고정해 주세요.



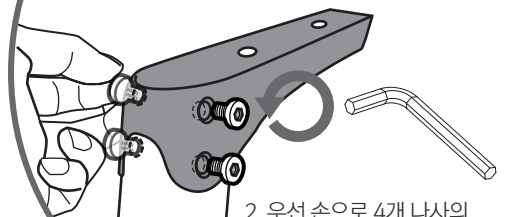
02. 리어탑을 나사로 고정해 주세요.



FAQ

볼트가 안 들어가요!

1. 볼트를 한쪽만 세게 조이면, 다른 구멍들이 비틀어져 안 들어갈 수 있어요.



2. 우선 손으로 4개 나사의 위치를 모두 잡은 후 공구로 조여주세요. (짧은 볼트 사용!)